

**GROVE**

DRUCKLUFTANLAGE FAHRGESTELL  
 COMPRESSED AIR SYSTEM CHASSIS

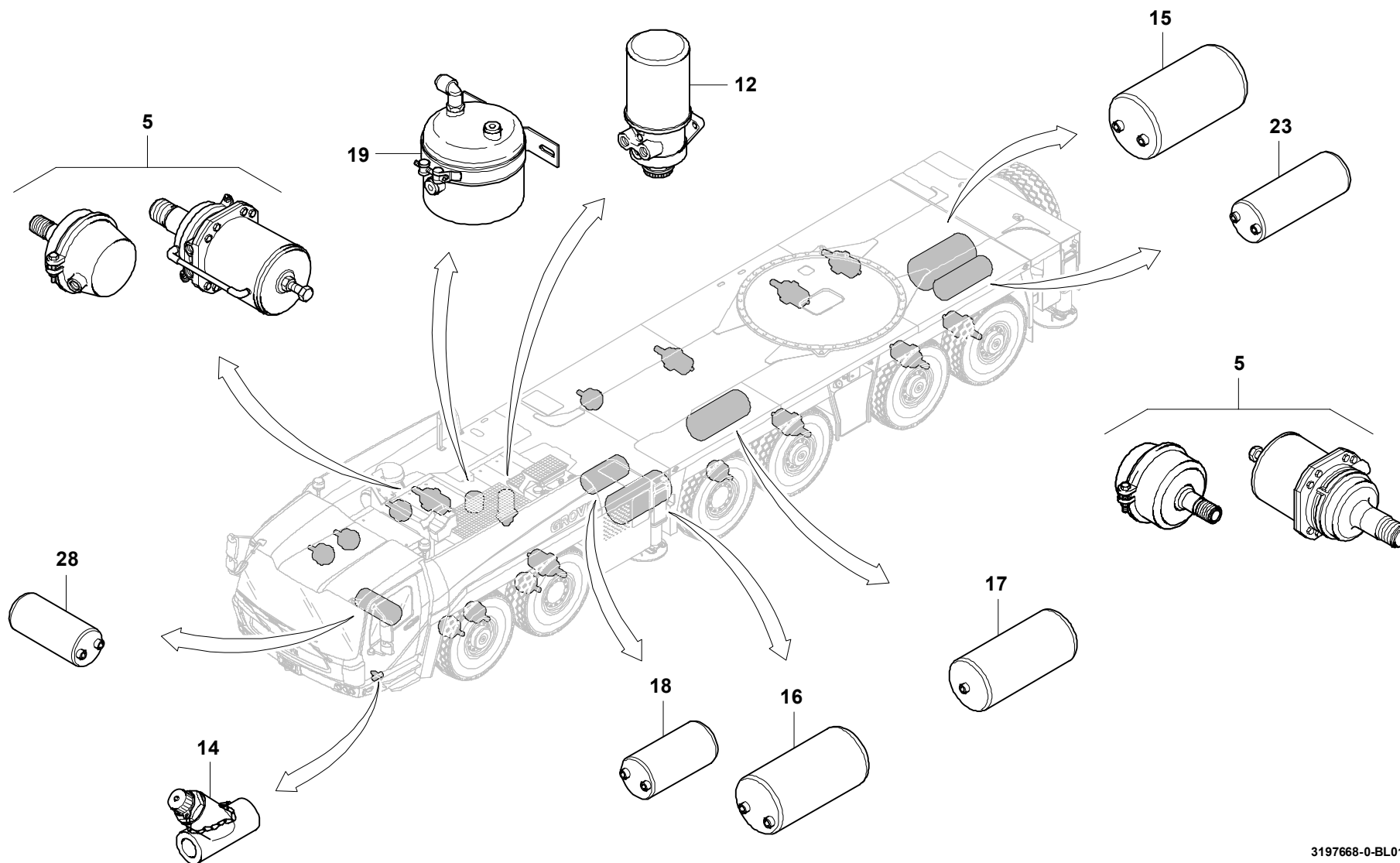
BILDTAFEL  
 PICTORIAL DISPLAY

11.11

**3197668-ETL #**

1/6

**GMK 6400**  
**BE 506**  
**G 751**





DRUCKLUFTANLAGE FAHRGESTELL  
COMPRESSED AIR SYSTEM CHASSIS

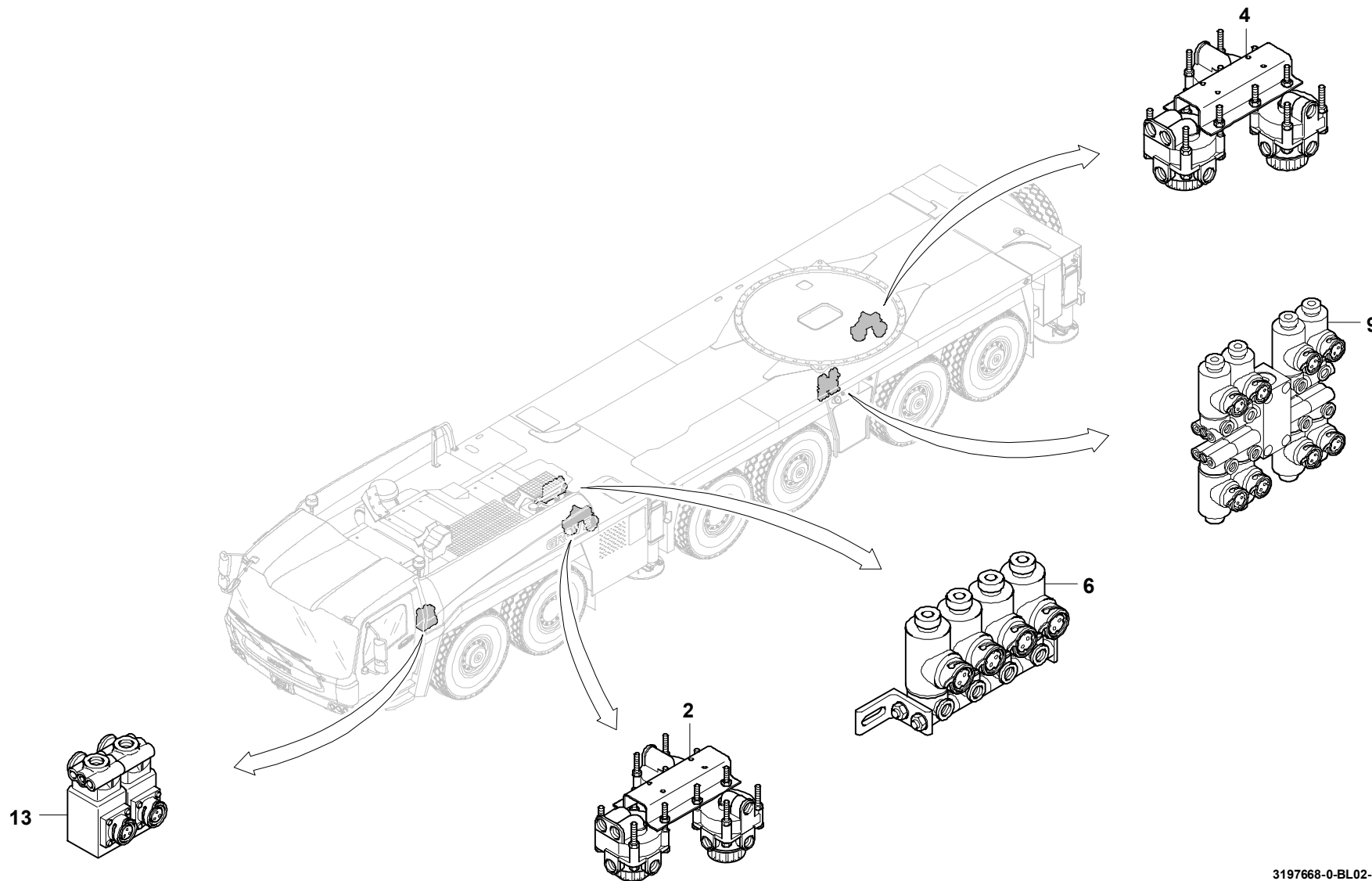
BILDTAFEL  
PICTORIAL DISPLAY

11.11

3197668-ETL #

2/6

GMK 6400  
BE 506  
G 751





DRUCKLUFTANLAGE FAHRGESTELL  
COMPRESSED AIR SYSTEM CHASSIS

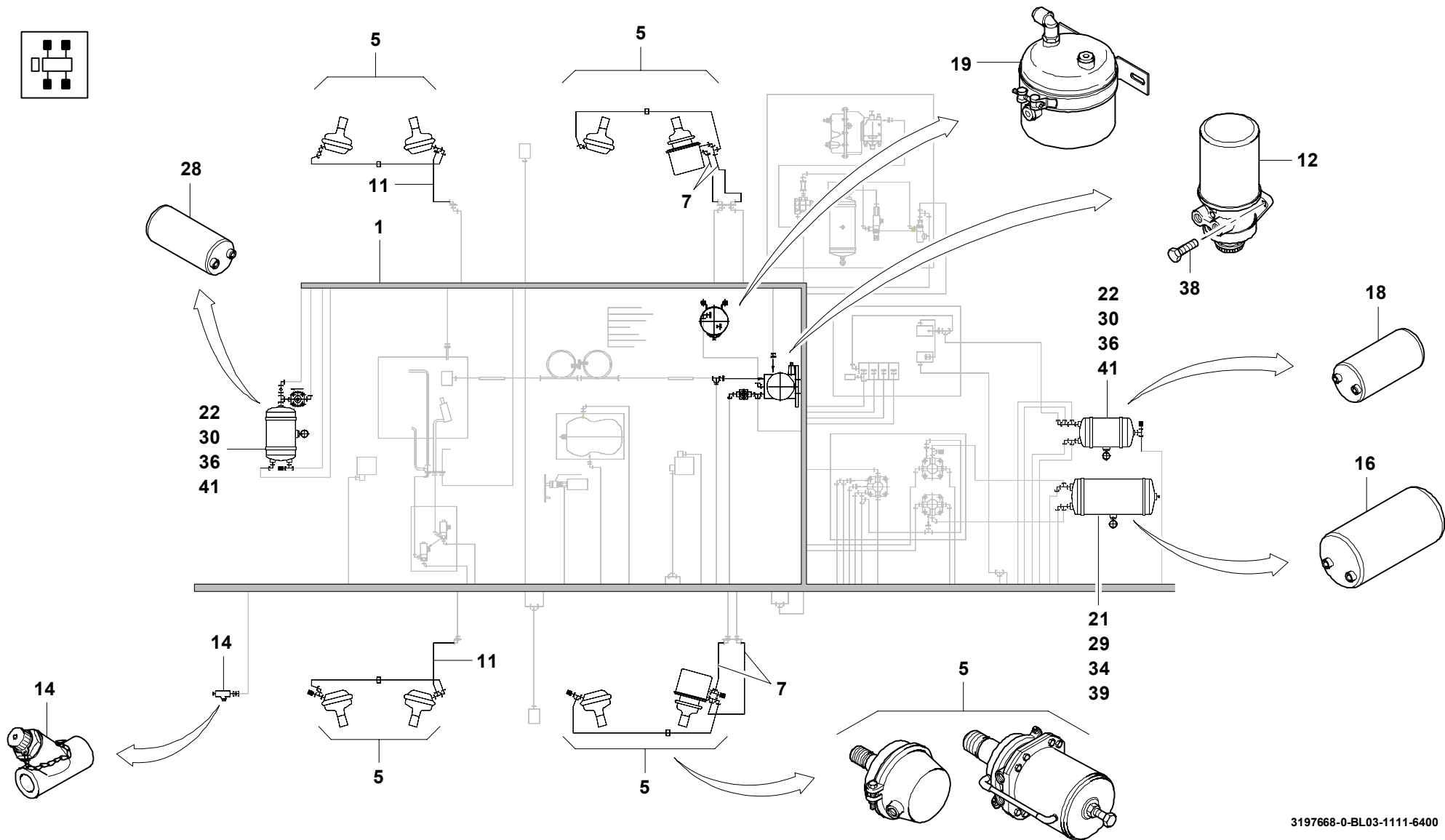
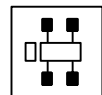
BILDTADEL  
PICTORIAL DISPLAY

11.11

3197668-ETL #

3/6

GMK 6400  
BE 506  
G 751



**GROVE**

DRUCKLUFTANLAGE FAHRGESTELL  
 COMPRESSED AIR SYSTEM CHASSIS

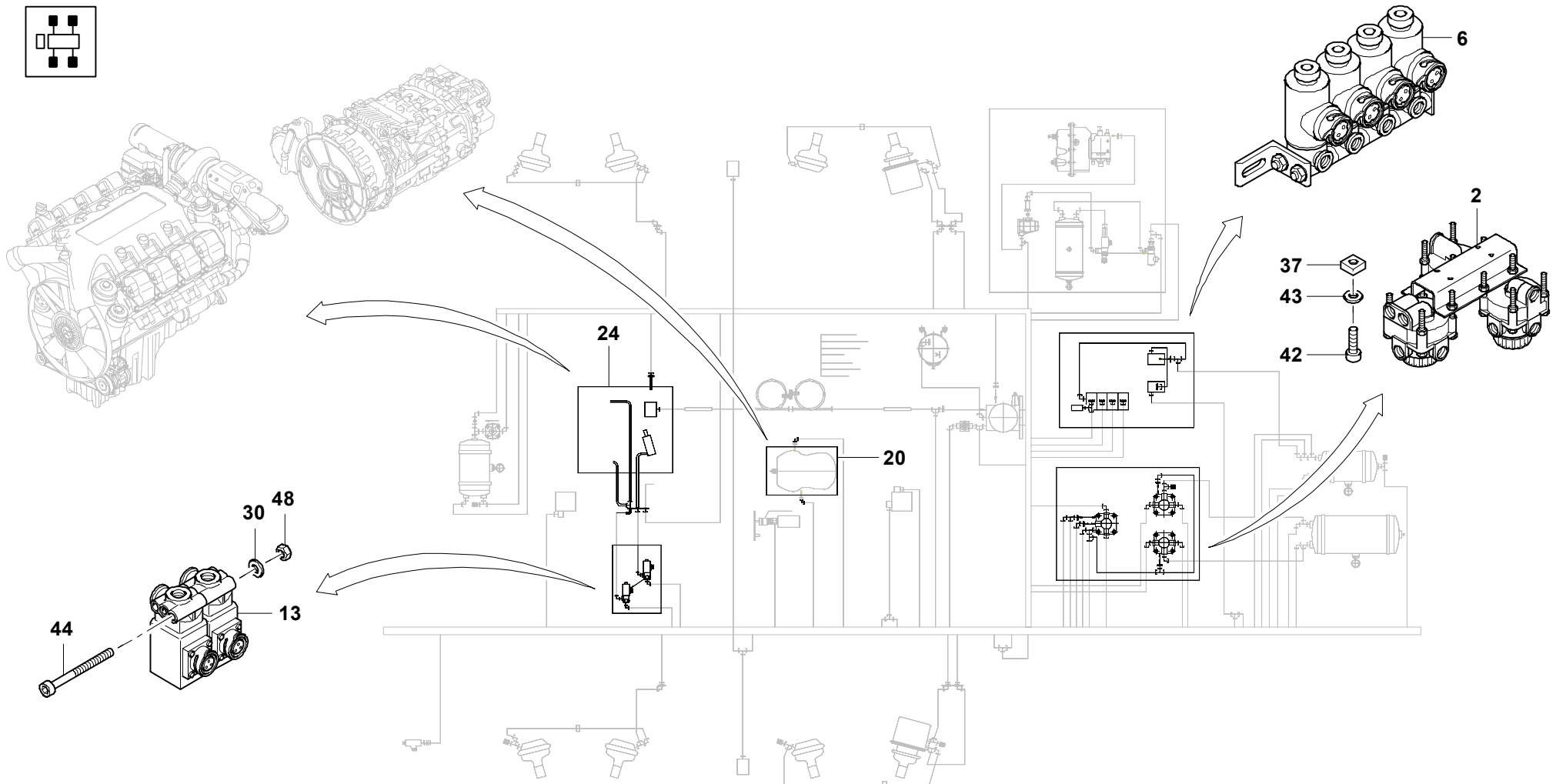
BILDТАFЕL  
 PICTORIAL DISPLAY

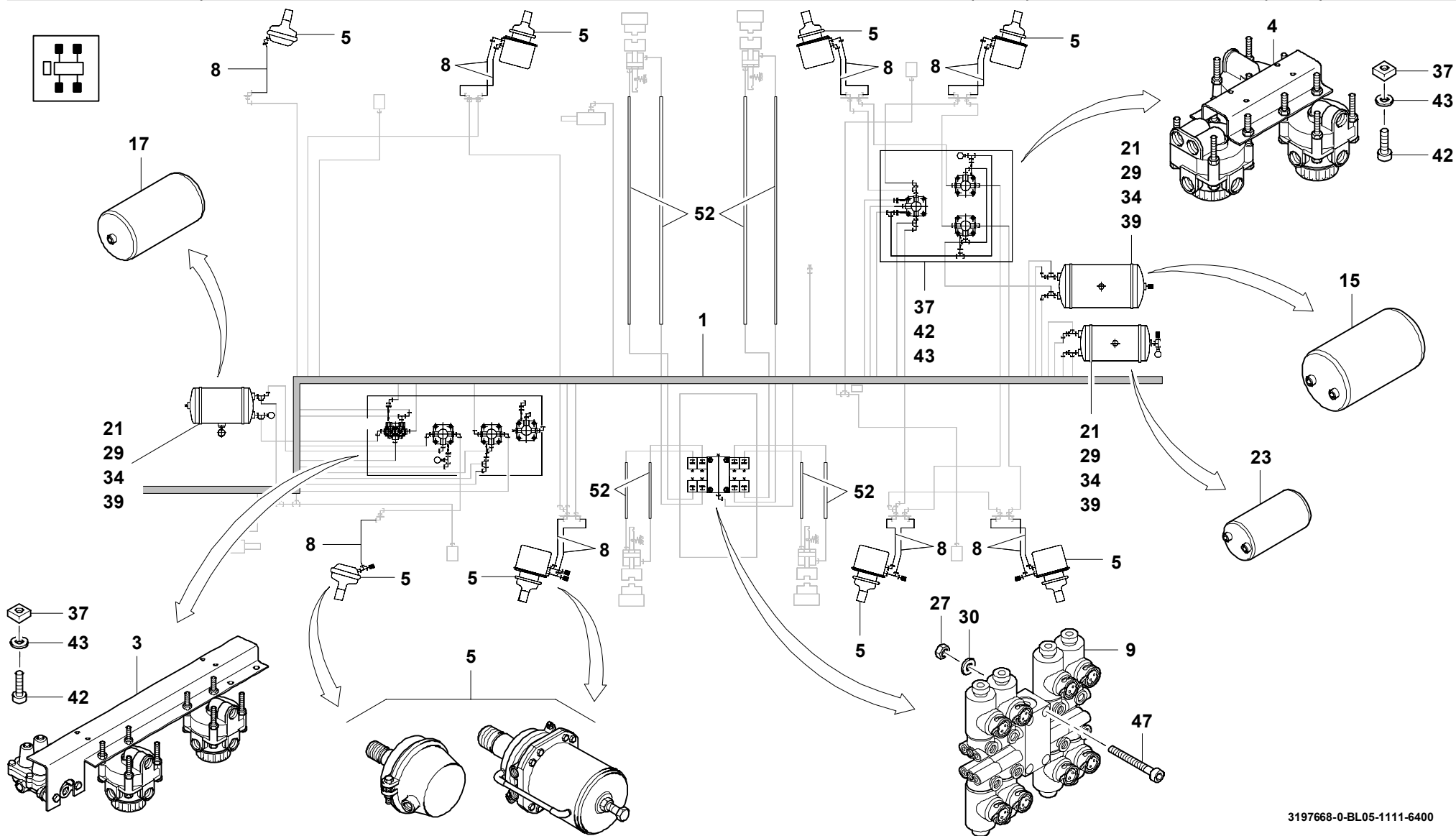
11.11

**3197668-ETL #**

4/6

**GMK 6400**  
**BE 506**  
**G 751**







DRUCKLUFTANLAGE FAHRGESTELL  
COMPRESSED AIR SYSTEM CHASSIS

BILDTAFEL  
PICTORIAL DISPLAY

11.11

3197668-ETL #

6/6

GMK 6400  
BE 506  
G 751

